

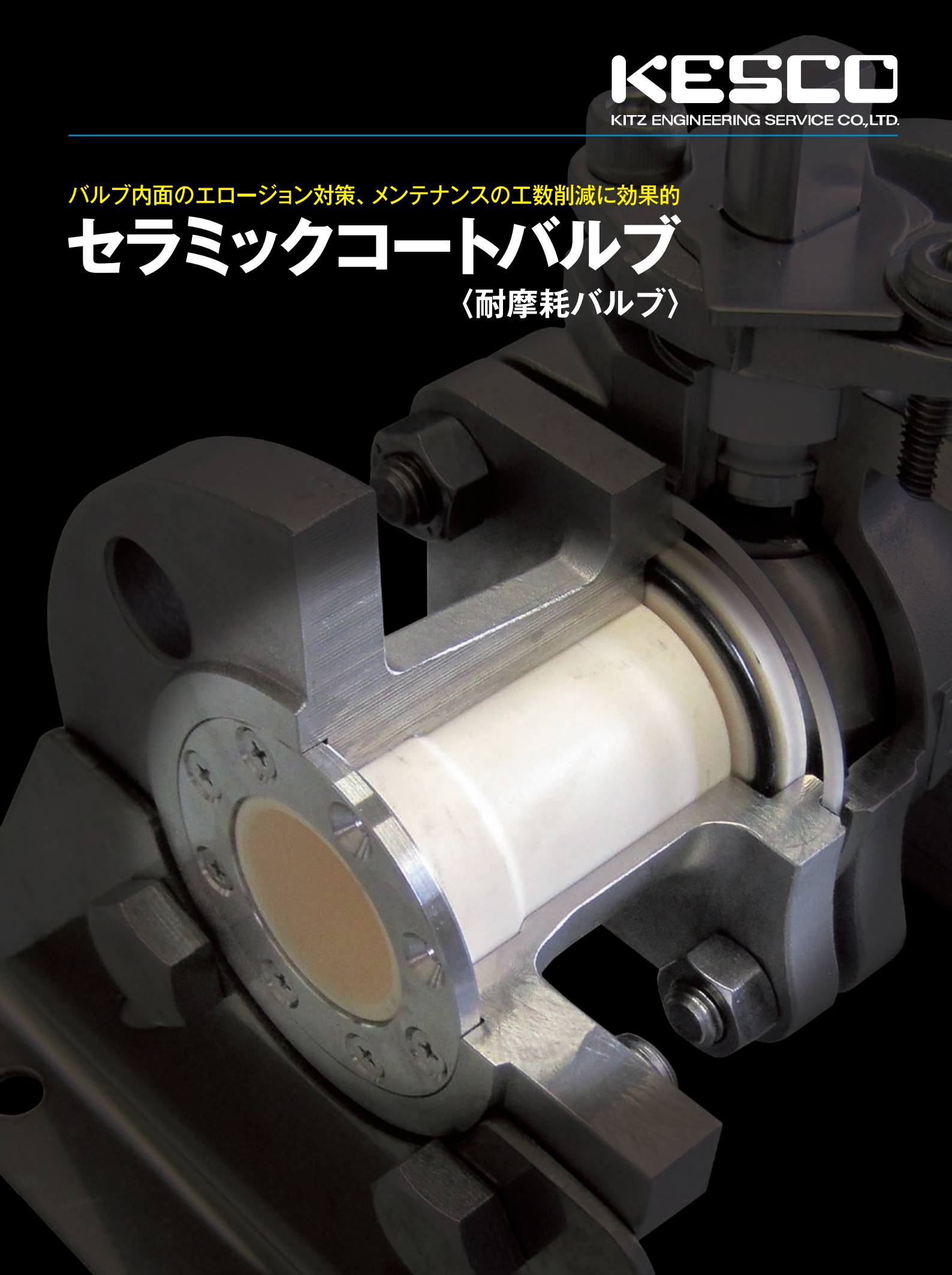
KESCO

KITZ ENGINEERING SERVICE CO.,LTD.

バルブ内面のエロージョン対策、メンテナンスの工数削減に効果的

セラミックコートバルブ

〈耐摩耗バルブ〉



バルブ内面のエロージョン対策、メンテナンスの工数削減に効果的 セラミックコートバルブ〈耐摩耗バルブ〉

バルブの減肉・穴あきにお困りになっておりませんか？

流体に含まれる固形物又は高流速使用においてバルブ内面にエロージョン（壊食）による減肉が発生する場合があります。

このような事象には耐摩耗性に優れたセラミック（5～10mm厚さ）を必要な部位に装着させることで減肉が解消できます。



ICESCO セラミックコートバルブのメリット

様々な仕様に合わせた（加工）対応が可能です。

摩耗対策としてセラミックスを使用することは知られておりますが、セラミックスの使用される部位が多くなれば、高価となります。

本製品は、様々な摩耗の状況に合わせ、必要な部位にセラミックスを独自技術で組み込むため、費用対効果が期待できます。

優れた耐摩耗性と、長寿命化を実現します。

セラミックスの硬度は高く、金属で発生する摩耗の問題に対して最適な材料のひとつであり、耐摩耗性が大幅に改善されます。

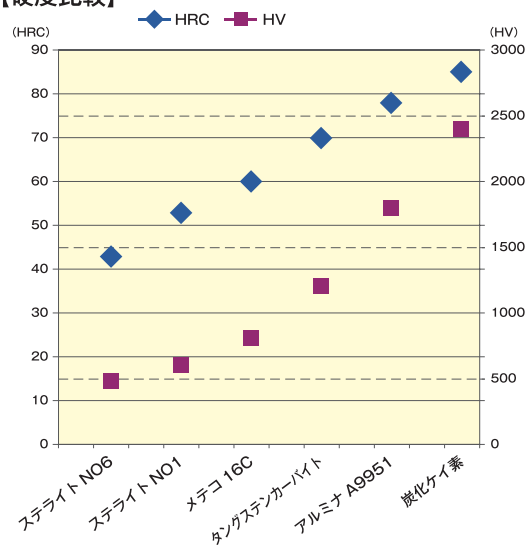
また、バルブの操作力が加わるステムとステム嵌合部は金属材料を使用しているため、従来からご使用しているバルブと同等の強度を有しており、安心してご使用頂けます。

入念な仕様確認のうえ納入した製品は、すでに長期間お使いの多くのお客様からご好評を頂いています。

効果が期待される用途・流体

- 粉体／固形物が含まれる流体
- 紙パルプ、スラリー、炭カル、フライアッシュ
- 高流速流体
- キャビテーションを生じやすい用途

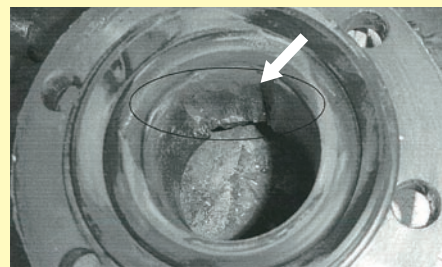
【硬度比較】



エロージョン（壊食）の 損傷事例



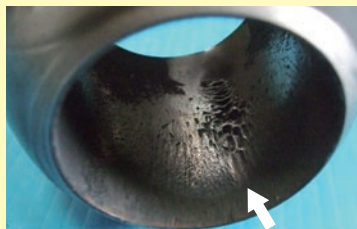
●ボール弁内部の減肉



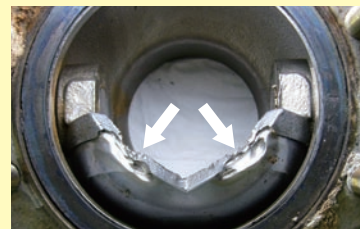
●ボール弁内部の減肉



●ボール弁 ボール外球の減肉



●ボール弁 ボール口径内の減肉



●ラムダ弁 ジスクの減肉

KESCO セラミックバルブ ラインナップ

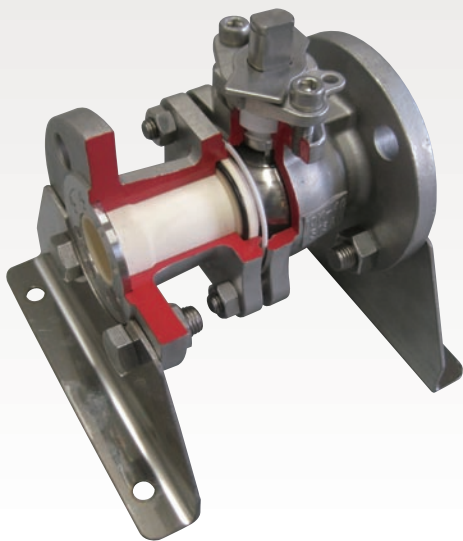
製作範囲 10K ステンレス製ボールバルブフローティングタイプ 25A-150A <ON-OFF用>

■材料構成

ボデー：SCS14A+A9951（セラミック接着）
キャップ：SCS14A+A9951（セラミック接着）
ボール：本体 SCS14A+
ポート部/A9951（セラミック接着）
球面/メテコ16C（300μ）
（+ タングステン合金溶射：150μ）
シート：A9951（セラミック）をボデーに組込み
（シート裏面にOリング装着）

■使用条件

圧力-温度基準：JIS B 2220
使用温度範囲：-10~80℃（凍結のないこと）
許容シート漏れ量は使用条件を踏まえ設定
使用温度範囲を超える場合は、別途ご相談ください。



ボデー：セラミック内筒接着



セラミックシート装着



ボール：
メテコ16C+タングステン合金溶射
のボールにセラミック内筒接着

製作範囲 10K ステンレス製ラムダポートバルブ 25A-150A <コントロール用>

■材料構成

ボデー：SCS14A
キャップ：SCS14A+A9951（セラミック）
ポート部 A9951をキャップに接着
シート部 A9951をキャップに接着
ディスク：SCS14A+メテコ16C・HF
又は、SCS14A+A9951（セラミック）

■使用条件

圧力-温度基準：JIS B 2220
使用温度範囲：-10~80℃（凍結のないこと）
許容シート漏れ量は使用条件を踏まえ設定
（非接触シートのため許容漏れがあります）
流れ方向に制限があります（ボデー側が上流）
使用温度範囲を超える場合は、別途ご相談ください。



セラミックコートバルブ



キャップ：セラミック内筒接着

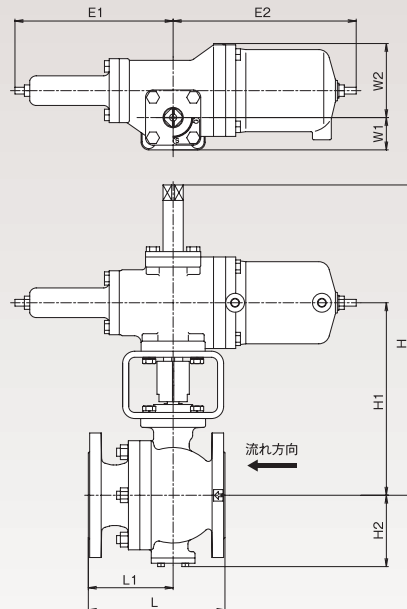
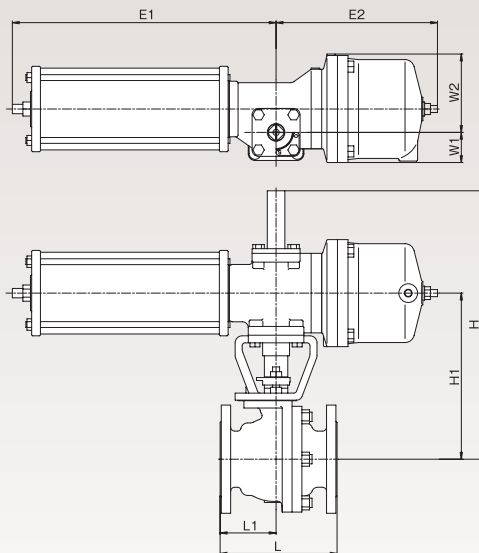


ディスク：
メテコ16C+HF



セラミックディスク

■外形・寸法



●ボールバルブ

呼び径 mm	ポート 口径 in.	H	H1	L		B型(復作動型)				BS型(単作動型)				駆動機 型式番号		
				UTB ベース	UTBD ベース	L1	E1	E2	W1	W2	E1	E2	W1		W2	
25	1	20	294	154	130	127	50	128	154	25	81	239	166	30	83	B(S)-1
40	1.1/2	34	358	205	165	165	67	177	205	35	89	335	215	38	106	B(S)-2
50	2	44	365	212	180	178	74	177	205	35	89	335	215	38	106	B(S)-2
65	2.1/2	58	455	275	190	190	85	235	272	46	116	451	286	52	140	B(S)-3
80	3	72	464	284	200	203	95	235	272	48	116	451	286	52	140	B(S)-3
100	4	92	580	350	230	229	110	289	333	57	149	575	361	91	188	B(S)-4
150	6	140	655	430	340	394	170	372	428	81	203	745	461	117	256	B(S)-5

※駆動機は標準の選定サイズになります。使用条件により変わります。

※キット製品を当社基準で改造しています。

※バルブ肉厚は当社標準です。尚、配管フランジのボルト接続部はJIS規格に適合しています。

●ラムダポートバルブ

呼び径 mm	ポート 口径 in.	H	H1	H2	L	L1	B型(復作動型)				BS型(単作動型)				駆動機 型式番号	
							E1	E2	W1	W2	E1	E2	W1	W2		
25	1	20	306	166	69	127	48	128	154	25	81	239	166	30	83	B(S)-1
40	1.1/2	34	369	216	76	165	67	177	205	35	89	335	215	38	106	B(S)-2
50	2	44	376	223	85	178	69	177	205	35	89	335	215	38	106	B(S)-2
65	2.1/2	58	460	280	97	190	76	235	272	48	116	451	286	52	140	B(S)-3
80	3	72	466	286	106	203	77	235	272	48	116	451	286	52	140	B(S)-3
100	4	92	493	313	134	229	89	289	333	57	149	575	361	91	188	B(S)-4
150	6	140	638	408	182	394	197	372	428	81	203	745	461	117	256	B(S)-5

仕様確認～発注～納入・メンテナンスの流れ

セラミックコートバルブは、個々の使用条件・損傷事象などを踏まえて、適用可否・仕様を検討致します。

ご発注される場合は、下記のようにお客様より情報提供を頂き、当社の見解・提案・見積をご承認頂いてから、ご発注頂くしくみとなっております。

又、納入後のメンテナンスも承っています。

	お客様の対応	当社の対応
1	エロージョンでお困りになっているバルブの情報提供 ●バルブの種類・サイズ・用途・使用条件と期間等 ●エロージョン等、箇所の損傷箇所の写真	提供頂いた情報にてセラミックコートバルブの 適用可否を検討致します ●当社の見解書を提出致します
2	損傷したバルブの調査依頼(無料) ●可能であれば、当該損傷バルブを当社へ送付	損傷したバルブの分解調査を行い、改めてセラミックコート バルブの適否・セラミック装着部位弁種等を検討致します ●推奨バルブの提案
3	見積り依頼	見積書の提出
4	必要に応じ、打合せを要請	打合せの対応
5	発注	製作・納入
6	当該品の日常点検	納入(使用)後の状況確認・メンテナンスの実施

【免責および注意事項】

当社は、天災地変および当社の責任以外の火災、第三者による行為、その他事故、お客様の故意、誤用、その他異常な条件下での使用により生じた損害に関しましては、一切の責任を負いません。

当社は、改造対象となるメーカー製品のカタログ・取扱説明書および製品同梱取扱説明書などでの禁止事項を遵守せず、また当該品の仕様範囲を越えたお取付けおよびご使用により生じた損害に関しましては、一切責任を負いません。

当社は、当社が委託を受けずに行なわれた当該品の改造または他機器からの影響による付加のご使用により生じた損害に関しましては、一切の責任を負いません。

株式会社 **キッツ エンジニアリング サービス**

KITZ ENGINEERING SERVICE CO.,LTD.

<http://www.kesco.jp>

〒275-0024 千葉県習志野市茜浜 1-7-59

■お問合せ先/京浜サービスセンター 営業部 TEL: 047-452-0585 FAX: 047-452-0559